



SILENCIONS

AKUSTIKGEHÄUSE

INHALTSVERZEICHNIS

AKUSTIKGEHÄUSE

EINLEITUNG.....	05
VORTEILE DES GEHÄUSES.....	07
FUNKTIONSWEISE DES GEHÄUSES.....	09
SILENCIONS SIHPI GEHÄUSE.....	11
SILENCIONS SIACI GEHÄUSE.....	19
PERSONALISIERTE GEHÄUSE.....	23
PREISE.....	25



SILENCIONS AKUSTIKGEHÄUSE

Willkommen bei den Akustikgehäusen von Silencions!

Die akustische Abschirmung durch Gehäuse gehört zu den wirkungsvollsten Methoden zur Geräuschreduzierung technischer Anlagen. Aus diesem Grund haben wir speziell für Wärmepumpen und Klimageräte die Silencions Gehäuseserien s|HPI und s|ACI entwickelt.

Unsere Produkte – von Grund auf konstruiert von erfahrenen Ingenieuren – reduzieren nicht nur effektiv den Geräuschpegel, sondern sorgen zugleich für eine ästhetisch ansprechende Integration der Geräte in die Umgebung sowie für einen zuverlässigen Schutz vor Witterungseinflüssen und externen Faktoren.



06



VORTEILE DES GEHÄUSES

Geräuschreduzierung
um bis zu 14 dB

Schutz des Geräts vor
Witterungseinflüssen

Universelles,
zeitloses Design

Kein negativer Einfluss
auf den Luftstrom

Einfache und
schnelle Montage

Möglichkeit zur
individuellen
Anpassung



07



FUNKTIONSWEISE DES GEHÄUSES

Die Gehäuse s|HP| und s|AC| sind mit Lamellen ausgestattet, die in einem festen Neigungswinkel konstruiert wurden. Diese Lösung ist entscheidend für eine effektive Geräuschreduzierung bei gleichzeitig optimalem Luftstrom.

Die Lamellen mit akustischem Absorbereinsatz sind unter einem Winkel von 45 Grad angeordnet. Dadurch wird der Luftstrom gezielt umgelenkt, ohne dessen Intensität oder Effizienz zu beeinträchtigen. Auf diese Weise reduziert die Gehäusestruktur den Geräuschpegel nachhaltig, ohne in die Funktionsweise des Geräts einzugreifen.



SILENCIONS s|HP| GEHÄUSE

Die Akustikgehäuse für Wärmepumpen bieten einen wirksamen Schutz vor ungünstigen Witterungsbedingungen und reduzieren den Geräuschpegel dank modernster akustischer Dämmeinsätze.

Die robuste Konstruktion aus verzinktem, pulverbeschichtetem Stahlblech gewährleistet Langlebigkeit, Korrosionsbeständigkeit und ein ästhetisches Erscheinungsbild über viele Jahre hinweg.

Die in Polen hergestellten Gehäuse sind in drei Größen erhältlich und somit an unterschiedliche Wärmepumpenhöhen angepasst.

Die Standardfarbe der s|HP| Gehäuse ist RAL 7016 (Anthrazitgrau).



Gehäuse s|HP| Größe S

Für kompakte Wärmepumpen-Aggregate

Innenmaße:

Breite: 550 mm

Länge: 1060 mm

Höhe: 770 mm

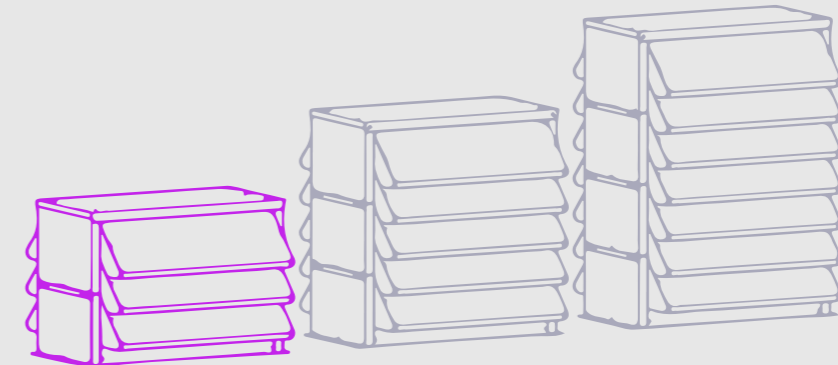
Außenmaße:

Breite: 1050 mm

Länge: 1245 mm

Höhe: 830 mm

Gewicht: 80 kg





Gehäuse s|HP| Größe M

**Für die meisten
Wärmepumpen-Aggregate**

Innenmaße:

Breite: 550 mm

Länge: 1060 mm

Höhe: 1155 mm

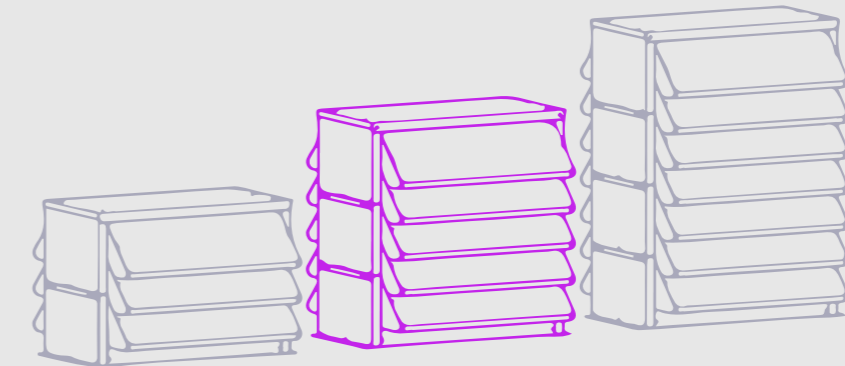
Außenmaße:

Breite: 1050 mm

Länge: 1245 mm

Höhe: 1215 mm

Gewicht: 115 kg





Gehäuse s|HP|

Größe L

**Für besonders hohe
Wärmepumpen-Aggregate**

Innenmaße:

Breite: 550 mm

Länge: 1060 mm

Höhe: 1540 mm

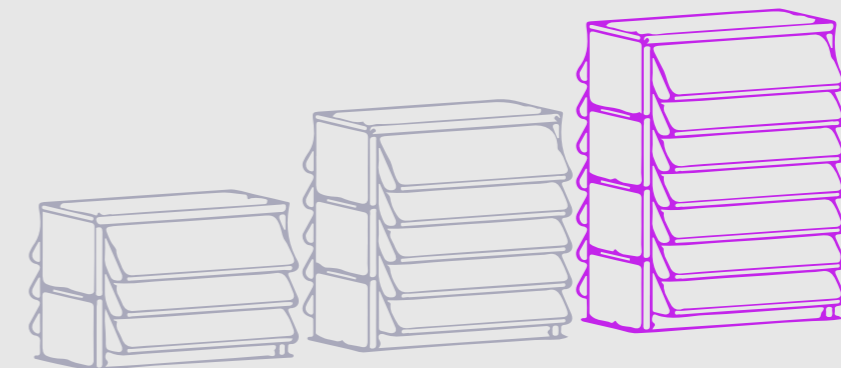
Außenmaße:

Breite: 1050 mm

Länge: 1245 mm

Höhe: 1600 mm

Gewicht: 151 kg





SILENCIONS s|AC| GEHÄUSE

Die robusten und stilvollen Gehäuse für Klimageräte wurden entwickelt, um den Schutz der Geräte zu erhöhen, ihre optische Wirkung zu verbessern und den Geräuschpegel effektiv zu reduzieren. Gefertigt aus verzinktem und pulverbeschichtetem Stahlblech sind sie besonders wetterbeständig und korrosionsgeschützt, was eine lange Lebensdauer gewährleistet.

Der integrierte akustische Dämmkern minimiert störende Geräusche und sorgt dafür, dass sich die Gehäuse sowohl im privaten Wohnbereich als auch in Büro- oder Gewerbeumgebungen hervorragend bewähren.

Die s|AC| Gehäuse sind in Varianten für hängende in Polen gefertigt. Die Standardfarbe der s|AC| Serie ist RAL 7016 (Anthrazitgrau).



Gehäuse s|AC|

Für Klimageräte

Innenmaße:

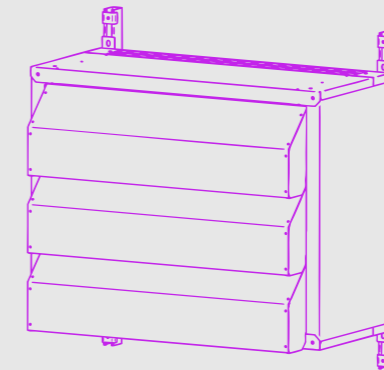
Tiefe: 550 mm
Länge: 1060 mm
Höhe: 815 mm

Außenmaße:

Tiefe: 700 mm
Länge: 1180 mm
Höhe: 925 mm

Gewicht ohne Stahlträger: 55 kg

Gewicht mit Stahlträgern: 70 kg





PERSONALISIERTE GEHÄUSE

Silencions bietet die Möglichkeit, maßgeschneiderte Schalldämmgehäuse zu entwickeln, die perfekt auf Geräte mit außergewöhnlichen Abmessungen oder besonderen Montageanforderungen abgestimmt sind.

Ein individuell angefertigtes Gehäuse ist die ideale Lösung, wenn das Gerät über spezielle Maße verfügt, Serviceöffnungen benötigt, einen Zugang zum Bedienpanel erfordert oder wenn das Erscheinungsbild des Gehäuses an die Architektur des Gebäudes angepasst werden soll.

Um ein Angebot für ein personalisiertes Gehäuse zu erhalten, senden Sie bitte die folgenden Informationen an kontakt@silencions.de:

- Fotos der Einheit
- Exakte Außenmaße des Geräts
- Maße der Tragekonstruktion und der Anschlüsse
- Abstände zu umliegenden Elementen und baulichen Umgebungen



JETZT AKTUELLE PREISE PRÜFEN

Gehäuse s|HP|



Gehäuse s|AC|



KONTAKT

Silecions Sp. z o.o.
ul. Bierutowska 57-59,
Gebäude 5
51-317 Wrocław, Polen
+48 606 954 953
kontakt@silencions.de
www.silencions.de